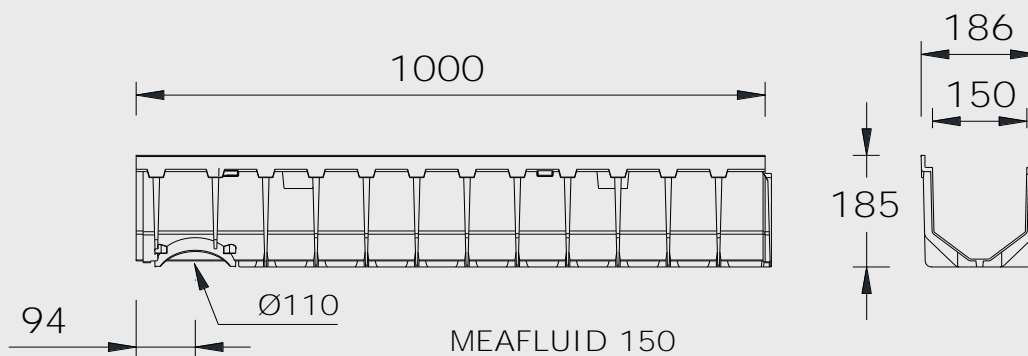


MEAFLUID 150 kanaleta z GRP robom

MEAFLUID 150



Lastnosti materiala:

o Material mulde:	ojačani poliester iz steklenih vlaken, z naravnimi minerali
o Natezna trdnost:	65 N/mm ² (ISO527)
o Upogibna natezna trdnost:	120 N/mm ² (ISO14125)
o Elastičnost:	10.000 N/mm ² (ISO14125)
o Linearni koeficient raztezanja:	1,5 - 2,0 x 10 ⁻⁵ /K
o Toplotna odpornost:	100°C trajna izpostavljenost, kratkoročna izpostavljenost do 200°C
o Odpornost proti zmrzovanju:	-35°C
o Absorpcija vode:	<0,1% (ISO R178)
o Materialna struktura	brez kapilar

Zaščita robov

o ojačani poliester iz steklenih vlaken

Rešetke

o vroče cinkano jeklo

o litoželezna rešetka

MEAFLUID 150 kanaleta z GRP robom

Kanaleta je izdelana iz poliestra, ojačanega z vlaknom (GRP). Primerno za rešetke Top 1500 CLIPFIX.

Svetla širina 150 mm, skupna širina 186 mm. Kanaleta brez vgrajenega padca, obremenilni razred A15 -

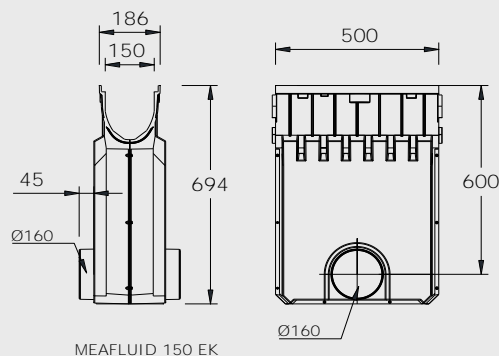
C250, standard EN 1433. Vgradnja kanalet je obvezna v skladu z navodili o vgradnji.

Kanaleta MEAFLUID 150, brez padca, obremenilni razred C250

skupina	Opis	Dolžina [mm]	Skupna širina [mm]	Šifra artikla	EAN-Koda 4001990...	Teža kg/kos	Št.kos/paleti
RI	MEAFLUID 150	1000	185	M145102	875261	4,70	40

MEAFLUID 150 dodatki:

MEAFLUID 150 peskolov

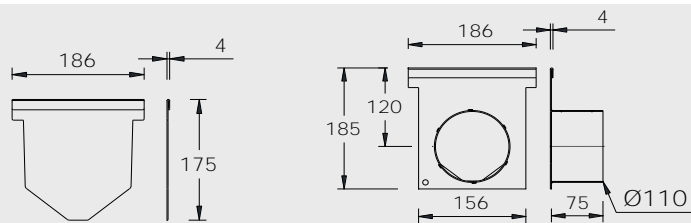


MEAFLUID 150 EK

Peskolov za MEAFLUID 150

skupina	Opis	Dolžina [mm]	Skupna višina [mm]	Šifra artikla	EAN-Koda 4001990...	Teža kg/kos	Št.kos/paleti
RI	MEAFLUID 150 peskolov	500	694	M145112	875186	11,40	16

MEAFLUID 150 zaključna stena



MEAFLUID 150 SE

MEAFLUID 150 E

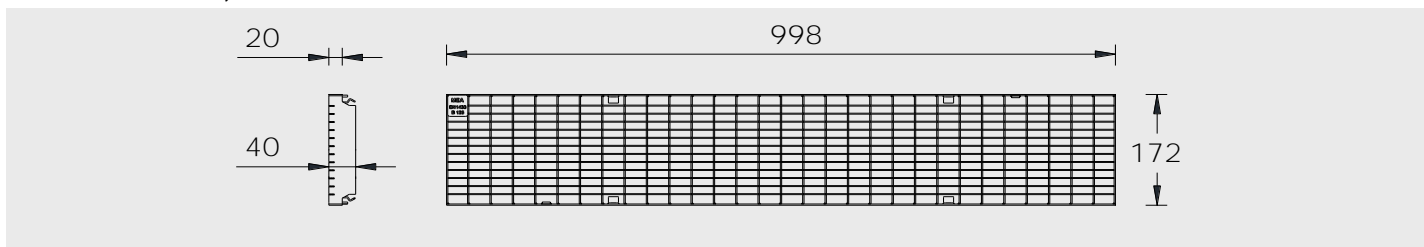
Zaključna stena za MEAFLUID 150

skupina	Opis	Material	Šifra artikla	EAN-Koda 4001990...	Teža kg/kos	Št. kos/paleti
RI	MEAFLUID 150.SE zaključna stena - slepa	cinkano jeklo	M145116	875285	0,60	1
RI	MEAFLUID 150.E zaključna stena z iztokom Ø 110mm	cinkano jeklo	M145114	875278	0,35	1

Top 1500 CLIPFIX rešetke

Z pritrčilnim mehanizmom za pritrnitev rešetke CLIPFIX z vzdolžnimi nastavki. Primeren za odtočni sistem **MEAFLUID 150**. Za kanalete in peskolove. Skupna širina rešetke 172mm.

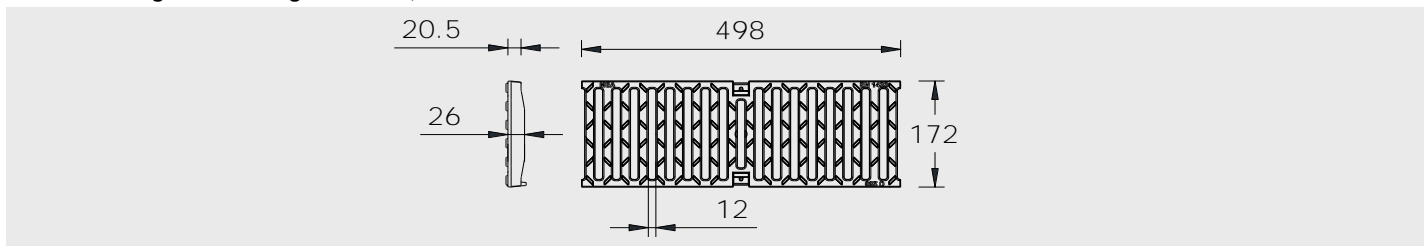
Mrežna rešetka 33/12, obremenilni razred B125 z CLIPFIX in z vzdolžnimi nastavki:



Obremenilni razred B125, standard EN 1433 s pritrčilnim mehanizmom CLIPFIX in z vzdolžnimi nastavki.

skupina	Opis	Material	Dolžina [mm]	Šifra artikla	EAN-Koda 4001990...	Vhodno območje Ø cm ² /m	Teža kg/kos	Št. kos/paleti
MD	Mrežna rešetka 33/12 z vzdolžnim nastavkom	cinkano jeklo	1000	M712834	275641	1338	5,00	1
MD	Mrežna rešetka 33/12 z vzdolžnim nastavkom	cinkano. jeklo	500	M712836	275658	1338	2,50	1

Rešetka iz litega železa z regami 12/147, obremenilni razred C250 z CLIPFIX z vzdolžnimi nastavki:



Obremenilni razred C250, standard EN 1433 s pritrčilnim mehanizmom CLIPFIX z vzdolžnimi nastavki.

skupina	Opis	Material	Dolžina [mm]	Šifra artikla	EAN-Koda 4001990...	Vhodno območje Ø cm ² /m	Teža kg/kos	Št. kos/paleti
MD	Rešetka iz litega železa z regami 12/147 z CLIPFIX mehanizmom	lito železo	500	M712838	275665	610	5,30	1

Opomba:

Površinski premaz litoželeznih delov je le kozmetičen. Zaradi površinske oksidacije je železo neodporno proti vplivom okolja (npr. raztopine soli za odmrzovanje). Rja ne predstavlja okvaro izdelka. Odstop površinskega premaza je v skladu z vsemi ustreznimi standardi litega železa.