

BIOLOŠKA ČISTILNA NAPRAVA

< **EKOLOGIA** >

TEHNIČNI LIST



Material

Čistilne naprave so proizvedene iz visoko kvalitetnega PE-HD materiala s pomočjo vrtilne tehnike, katera zagotavlja izredno dolgo življenjsko dobo, in s stabilno debelino notranjost (10/12 mm). Zgornji del je opremljen z vijakom kape DN 200 in DN 400, vhod in izhod pa je zagotovljen z PVC cevmi s premerom 125 DN in odprtino za priključitev zračne luknje.

Funkcija

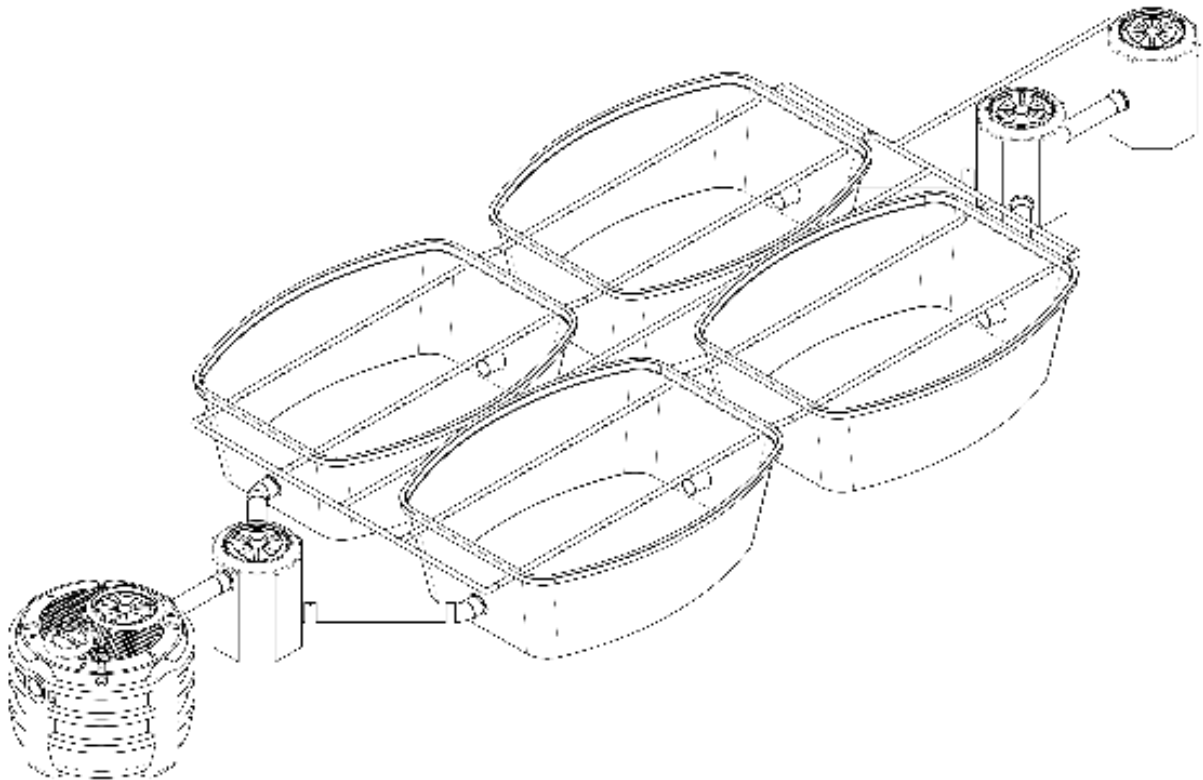
Biološka čistilna naprava deluje na bazi aktivnega mulja in je namenjena prečiščevanju odpadnih voda do zakonsko dovoljene čistosti na izpustu prečiščene vode v naravno okolje.

Oksidacija je proces prečiščevanja organskih odpadkov z dodajanjem kisika s pomočjo kompresorja.

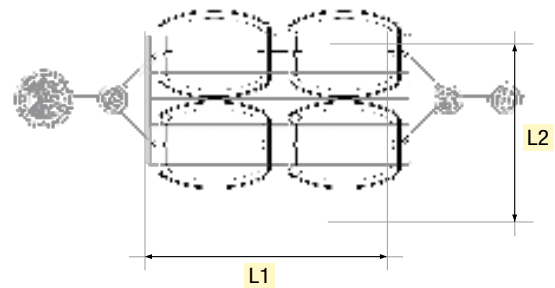
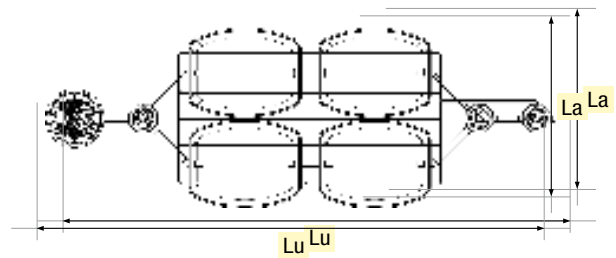
Sedimentacija je usedanje trdih delcev, ki se izločajo iz odpadne vode in se nalagajo v notranji konusni posodi za usedanje.

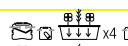
Oblikovanje

Čistilne naprave so proizvedene v skladu z Evropskim standardom EN 12566-3.



TEHNIČNI PODATKI



Art. št.	ŠT. PE	Dimenzije								
		sku. volumen lt	Ø cm	H cm	Ø in/ou t mm	HE/HU cm	oxid. volumen lt	sedimen. volumen lt	puhalo kW	Diffus. št.
 IFD FV 06	6		1050	95	390	78/76	600	240	0,04	1